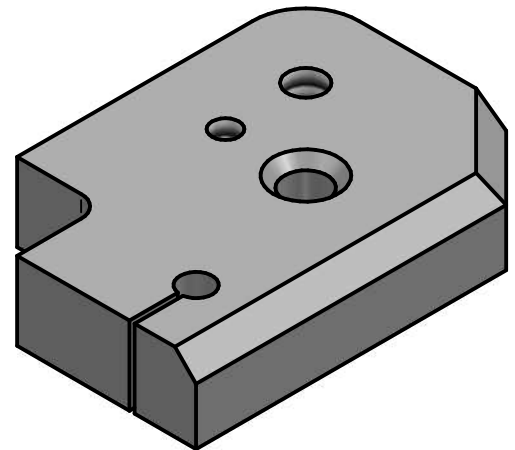
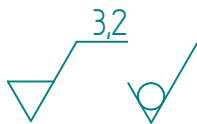
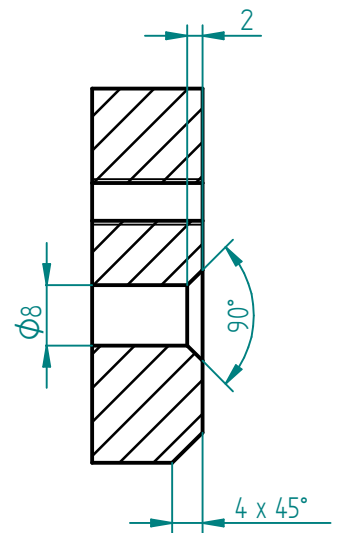


Schnitt A-A



XX ... Kennnummer eingeschlagen

Isometrische Darstellung

<p>50 JAHRE pts POLYTECHNISCHE SCHULE</p>	<p>Maßstab: 1 : 1</p>	<p>gezeichnet Alexandra GÜNTHER</p>	<p>Datum 08.01.2020</p>	<p>Werkstoff: Flachstahl 50/15 x 71 S235JR</p>
<p>Mitgeltende Normen / TS-Nr. Allgemeintoleranz 2768-m</p>		<p>PTS Landeswettbewerb Niederösterreich 2019</p> <p>Bezeichnung: Bohrplatte</p>		