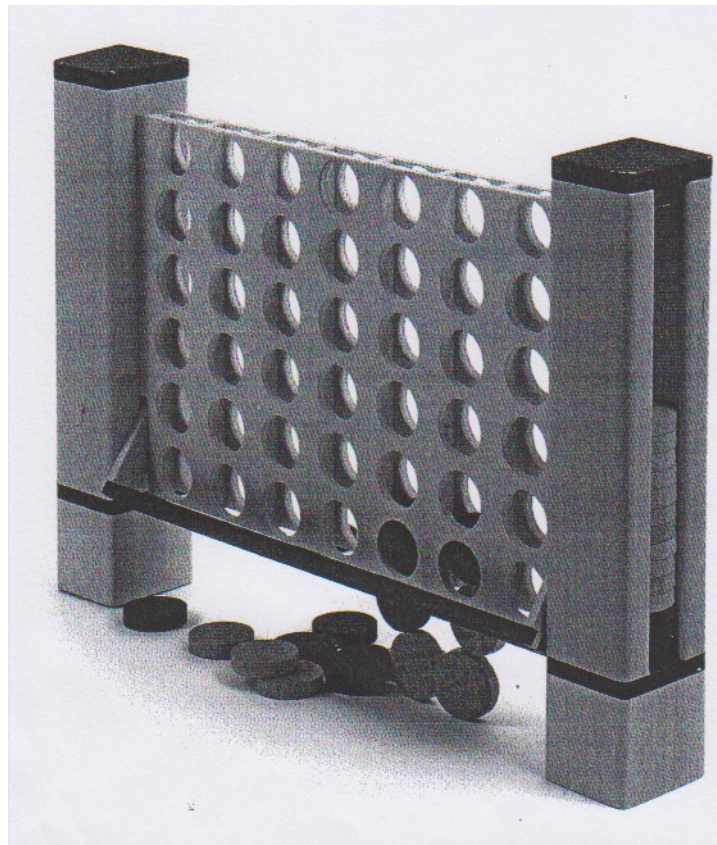


WERKSTÜCK:
Vier - Gewinnt - Spiel

Zeitplanung:
ca. 30 Unterrichtseinheiten

Foto



LERNZIELE:

- Planlesen
- Einhalten der Arbeitsschritte
- Anreißen und Maße übertragen
- Richtig sägen können
- Richtig stemmen können
- Hölzer richtig verleimen können
- Formen und Außenmaße maßgenau ablängen
- Bohren mit Forstnerbohrer
- Einzelteile nach Plan zusammensetzen und verleimen können
- Schleifen und Lasieren oder Ölen können

MATERIALLISTE:

Pos:	Bauteil:	Benennung:	Stk.:	Maße: (l x b x d)	Material:
1	Stollen	Stollen- Seitenteil	4	195x45x12	Fi
2	Stollen	Stollen- Rückenteil	2	195x31x9	Fi
3	Stollen	Spielsteinhalterung	4	195x5x5	Fi
4	Stollen	Zwischenplatte	2	7x45x55	Fi
5	Stollen	Abdeckung-A	2	20x45x55	Fi
6	Stollen	Abdeckung-B	2	5x31x31	Fi
7	Stollen	Fuß	2	45x45x55	Fi
8	Stollen	Distanzhalter	4	17x31x5	Fi
9	Spielfeld	Spielfeld-Außenteil	2	181x261x4	FU
10	Spielfeld	Steg	6	181x8x4	Fi
11	Spielfeld	Außensteg	2	181x16x12	Fi
12	Spielfeld	Abdeckung unten	1	277x16x7	Fi
13	Spielsteine	Spielsteine	44	∅30x7	Fi
14		Schrauben	6	2,5x15	

ARBEITSSCHRITTE UND WERKZEUGE:

Nr.	Arbeit	Werkzeug	Werkstückteil
1	Kontrolle des Holzes - Beschriftung	Bleistift	alle
2	Lesen des Planes	Plan	
3	Platten für Spielfeld mit Klebeband zusammenkleben	Klebeband	Spielfeld- Außenteile
4	Bohrungen einzeichnen	Bleistift, Lineal	Spielfeld- Außenteile
5	Bohrungen vornehmen (gegen Ausreißen→ Holzbrett unterlegen)	Standbohr- maschine Ø25- Forstnerbohrer	Spielfeld- Außenteile
6	Schleifen und putzen	Schleifpapier 120, 180	Spielfeld- Außenteile
7	Stege nach Maß ablängen	Säge	Stege
8	Stege laut Plan einpassen und leimen	Leim Schraubzwinde	Stege, Spielfeld- Außenteile
9	Außensteg ablängen, links und rechts 4x4mm der Länge nach einfräsen	Säge, Oberfräse	Außensteg
10	Außensteg putzen und seitlich einleimen	Schleifpapier, Leim	Spielfeld- Außenteile Außensteg
11	Abdeckung unten auf das richtige Maß ablängen, putzen und anleimen	Schleifpapier, Schraubzwinde, Leim	Spielfeld Abdeckung
12	Spielfeld sauber fertigstellen	Schleifpapier	Spielfeld
13	Stollen- Seitenteile und - Rückenteil laut Plan ablängen	Säge	Stollen- Seitenteile. Stollen- Rückenteil
14	Spielsteinhalterungen und Distanzhalter laut Plan einleimen	Leim Schraubzwinde	Spielsteinhalter- ungen Distanzhalter
15	Stollen- Seitenteile und - Rückenteil exakt im rechten Winkel zusammenleimen	Leim, Schraubzwinde	Stollen- Seitenteile. Stollen- Rückenteil
16	Fertige Stollen schleifen, Kanten brechen	Schleifpapier	Stollen
17	Fuß und Zwischenplatte schleifen und	Schleifpapier	Fuß

Vier-Gewinnt-Spiel

	unten an den Stollen leimen	Leim	Zwischenplatte
18	Abdeckung A nach Belieben kreativ gestalten	Säge, Stemmeisen, Feile Schleifpapier	Abdeckung A
19	Abdeckung B vorbohren und zentrisch an Abdeckung A anschrauben	Bohrmaschine, Bohrer, Schraube Schraubendreher	Abdeckung A Abdeckung B
20	Spielfeld und Stollen passgenau zusammenschrauben	Schrauben, Schraubendreher	Spielfeld und Stollen
21	Spielsteine: vom Ø30- Rundling 7 mm Stücke abschneiden	Säge	Spielsteine
22	Spielsteine putzen und schleifen	Schleifpapier	Spielsteine

BENOTUNGSKRITERIEN:

Stollenabdeckung.....	10 P
Stollen.....	20 P
Bohrungen	10 P
Spielfeld	20 P
Winkeligkeit.....	20 P
<u>Gesamteindruck.....</u>	<u>20 P</u>
	100 P

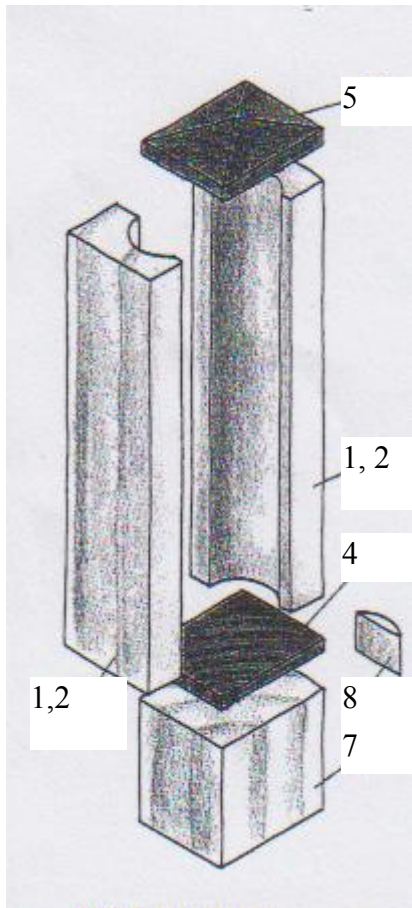
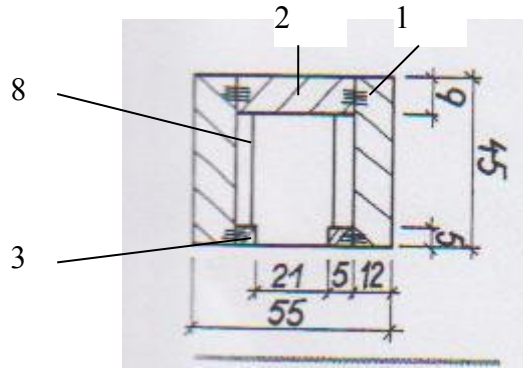
VORSCHLAG:

sehr gut.....	81 bis 100 P
gut.....	61 bis 80 P
befriedigend.....	41 bis 60 P
genügend.....	21 bis 40 P
nicht genügend.....	0 bis 20 P

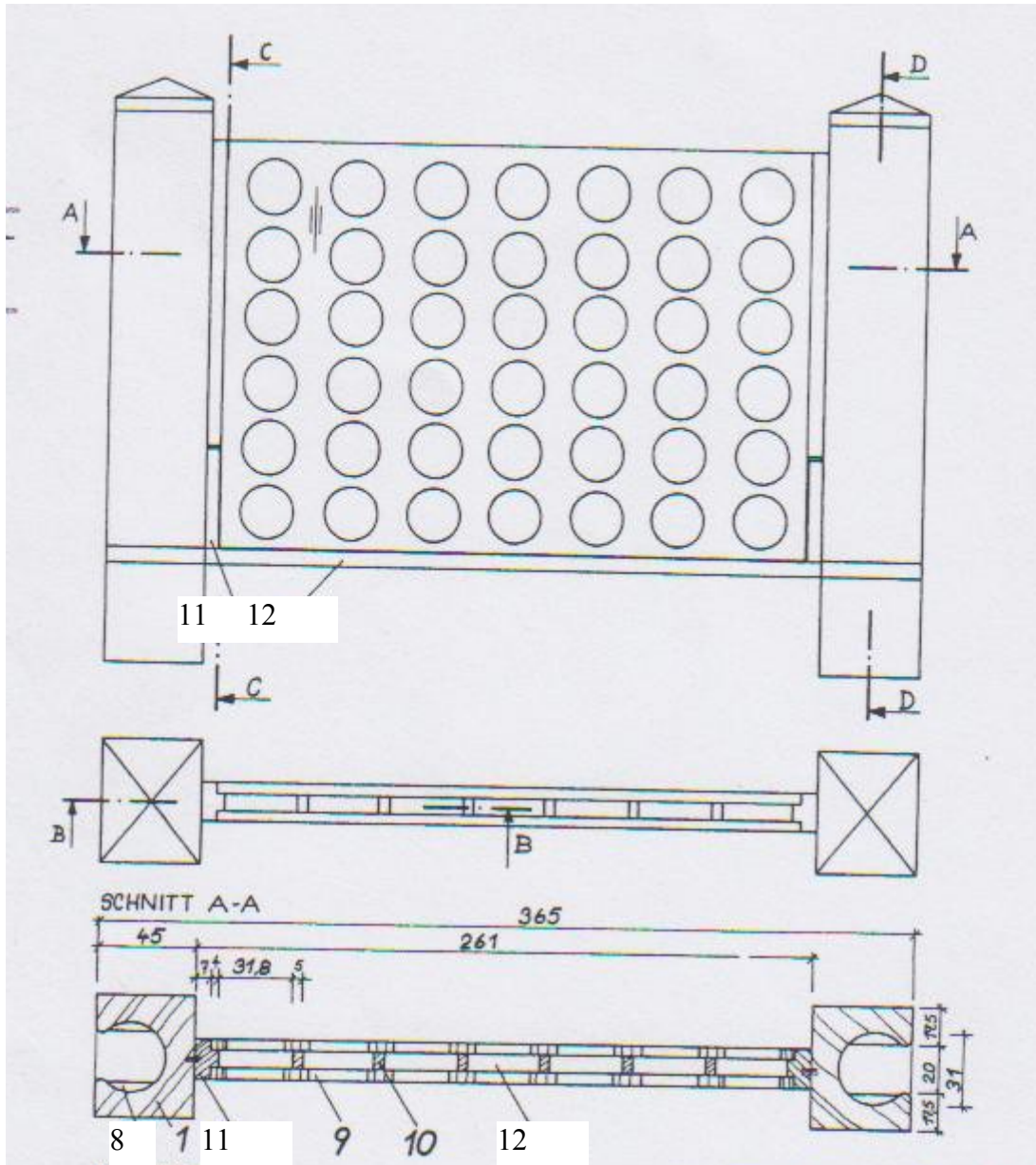
TECHNISCHE ZEICHNUNGEN

Vier-Gewinnt-Spiel

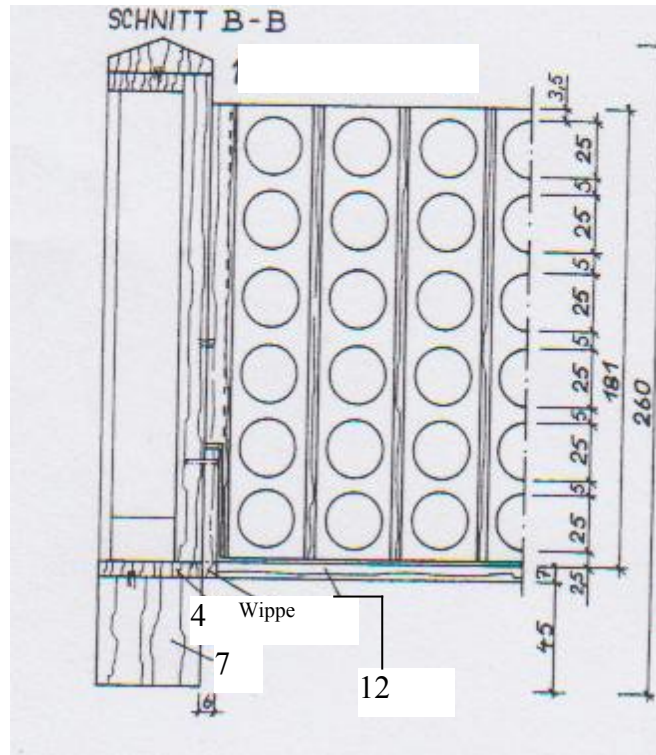
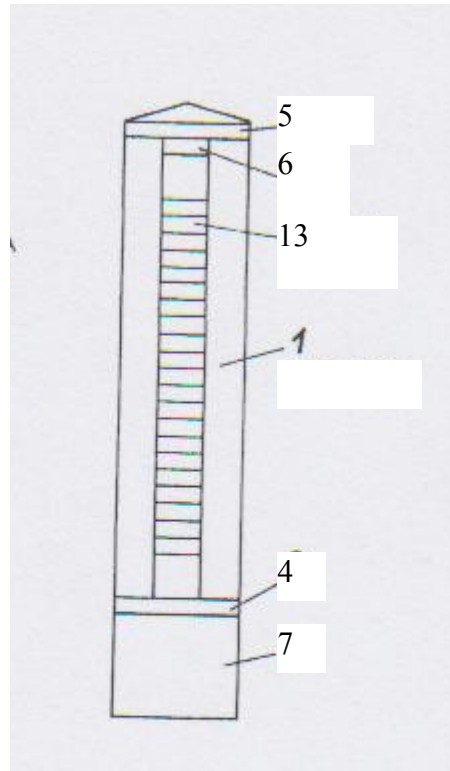
In der Materialliste ist diese alternative Methode zum gekehlten Stollen angeführt.



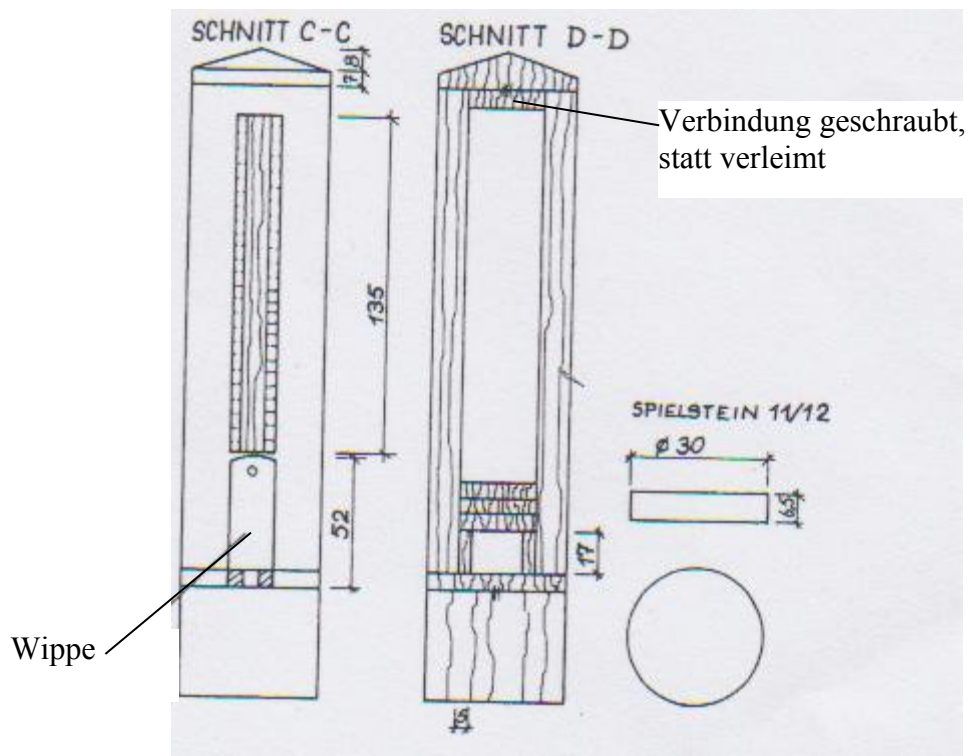
Vier-Gewinnt-Spiel



Vier-Gewinnt-Spiel



Vier-Gewinnt-Spiel



Wippe (möglicher Zusatz zum Entleeren der Spielsteine):

