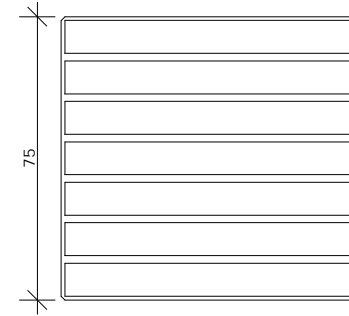
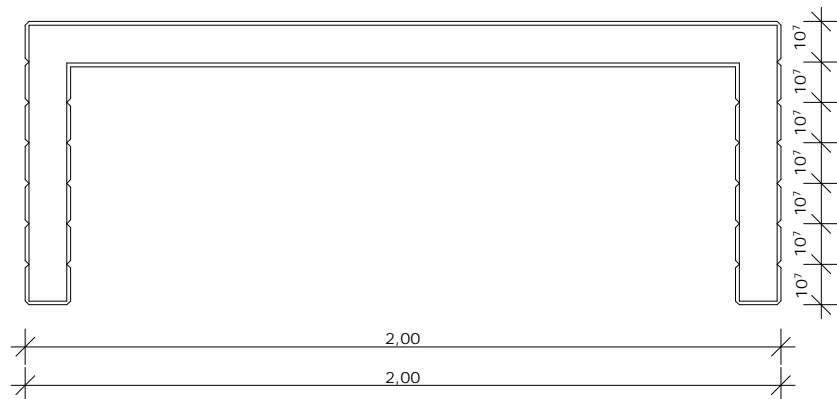


GRUNDRISS



SEITENANSICHT



FRONTANSICHT

**Kurs:** Bauakademie-Schalungsbauer

**Pl.Nr.:** E01-01.2013

**Plan:** Betontisch

**M:** 1:20

**Datum:** 01.2013