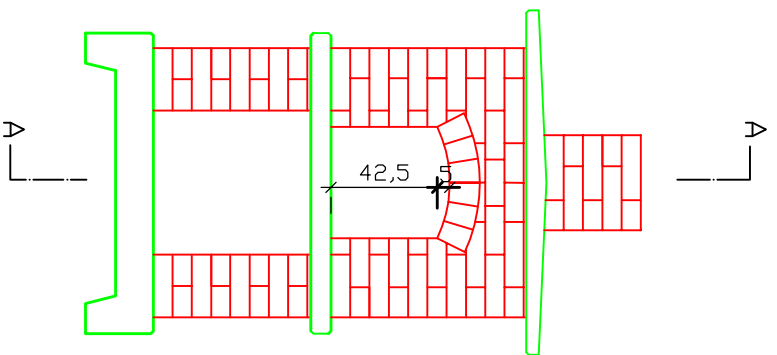


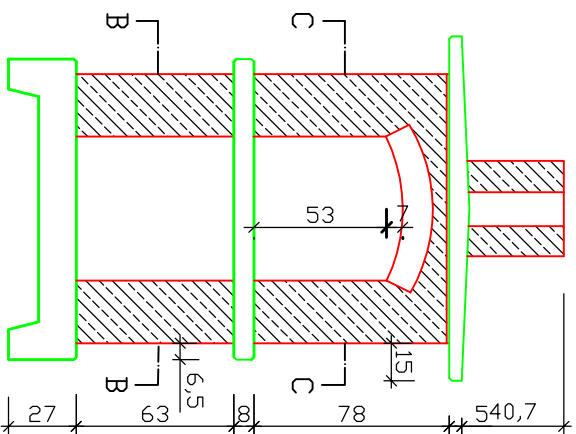
Griller



A

Schnitt A-A

38



B

C

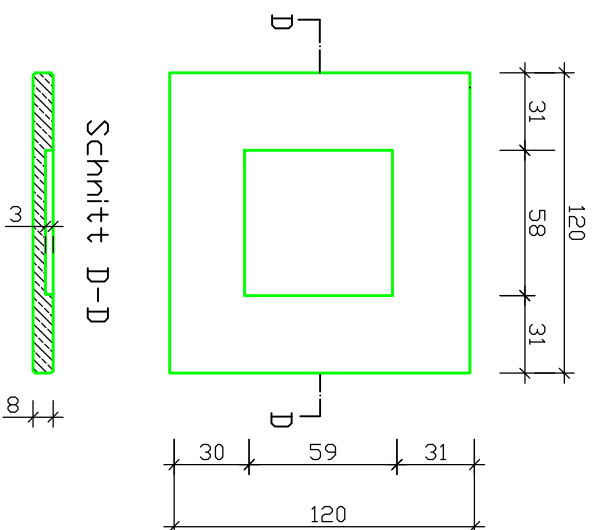
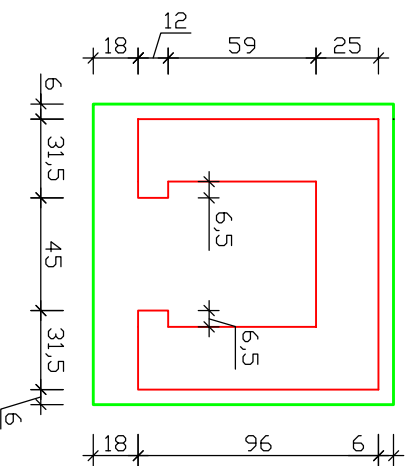
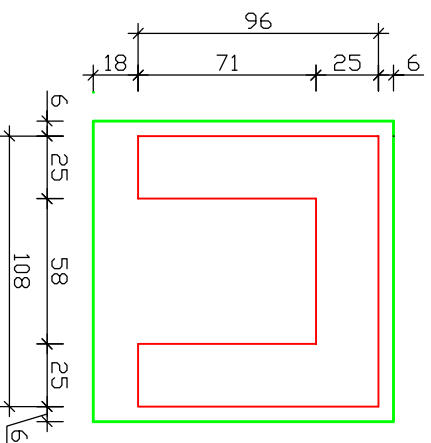
B

C

Schnitt B-B

Schnitt C-C

108
25 58 25



Schnitt D-D

8