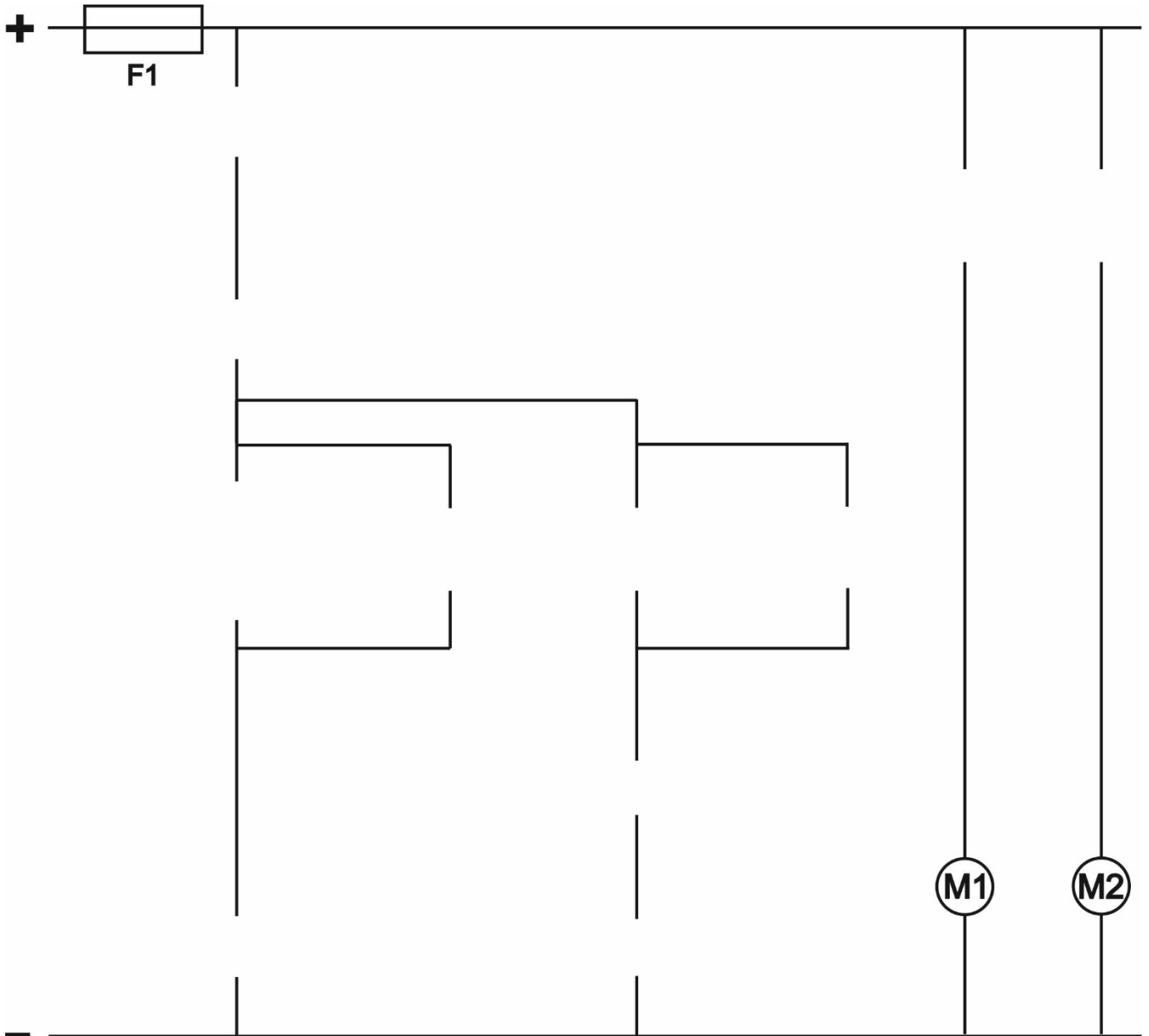


**Aufgabenstellung:**

Der Motor für eine Sägemaschine (Schütz K2, M2) soll erst dann eingeschaltet werden können, wenn zuerst die Absaugvorrichtung (Schütz K1, M1) in Betrieb ist.

Beide Motoren werden je durch ein Motorschutzrelais vor Überlast geschützt.



Arbeitszeit:

**Schuljahr 2015/16**

Überprüft/Beurteilung:

PTS Birkfeld [www.pts-birkfeld.at](http://www.pts-birkfeld.at)

***Fachbereich Elektro***

*Name:*

*Gegenstand:*

***IKT***

*Datum:*

*Thema:*

***Schaltungstechnik: Folgeschaltung***



**Schaltplan:**

*Arbeitszeit:*

***Schuljahr 2015/16***

*Überprüft/Beurteilung:*

*PTS Birkfeld*      [www.pts-birkfeld.at](http://www.pts-birkfeld.at)

**Fachbereich Elektro**

Name:

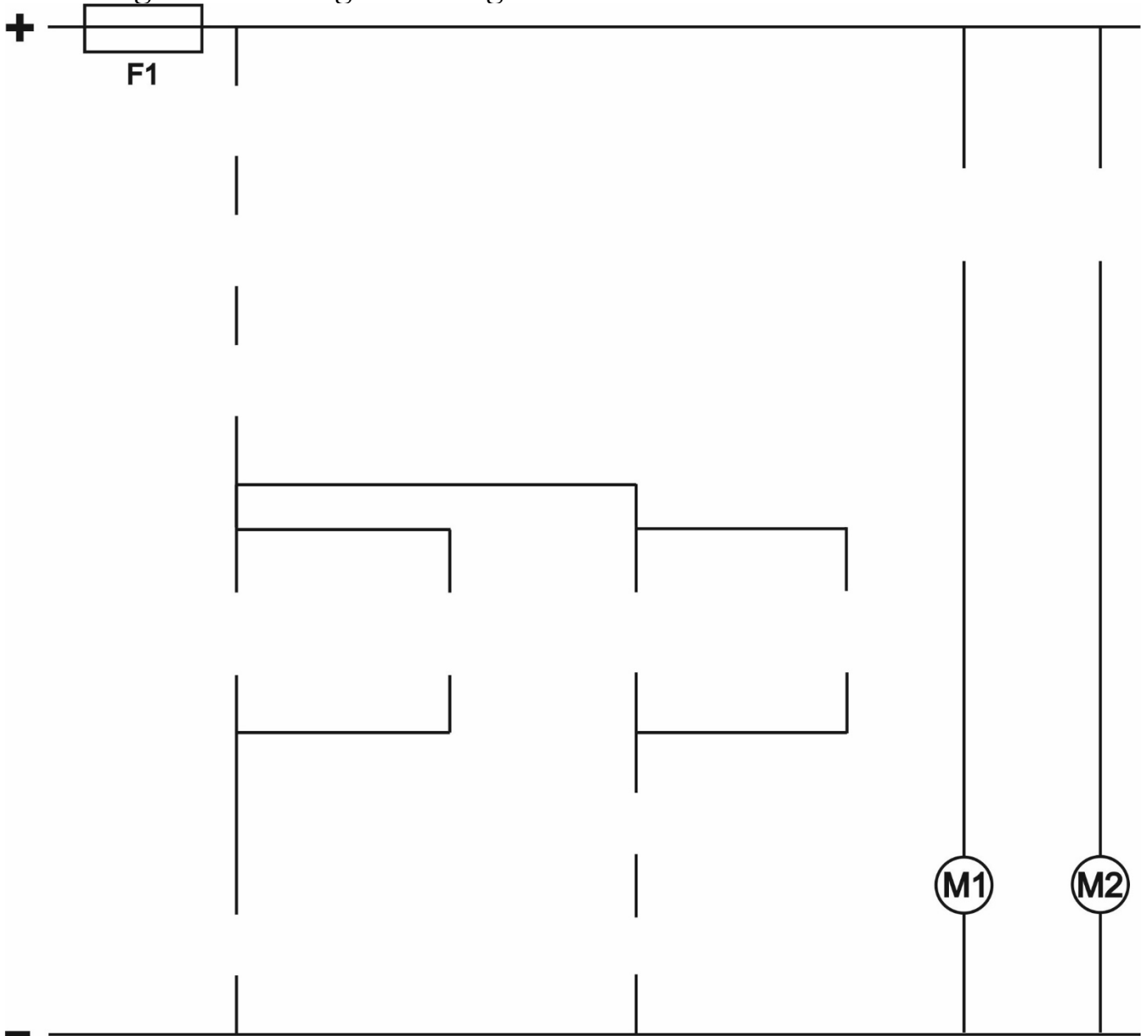
Gegenstand:

**IKT**

Datum:

Thema:

**Schaltungstechnik: Folgeschaltung**



---

---

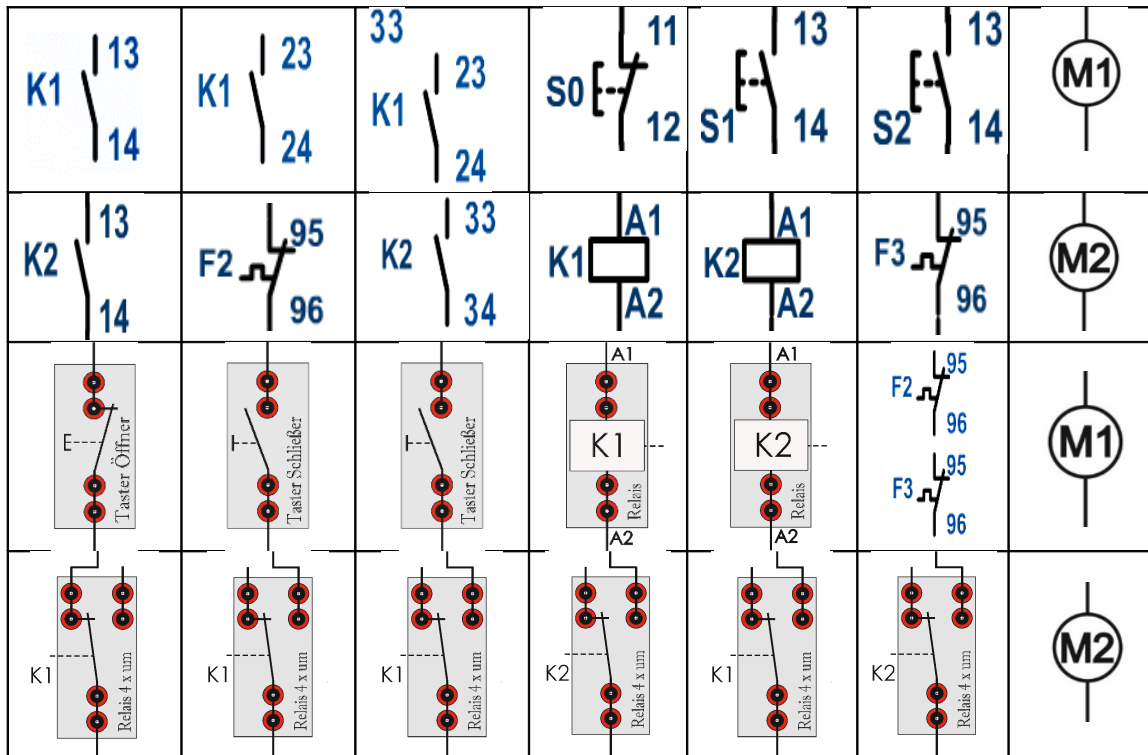
Arbeitszeit:

**Schuljahr 2015/16**

Überprüft/Beurteilung:

PTS Birkfeld [www.pts-birkfeld.at](http://www.pts-birkfeld.at)

**Zum Ausdrucken:**



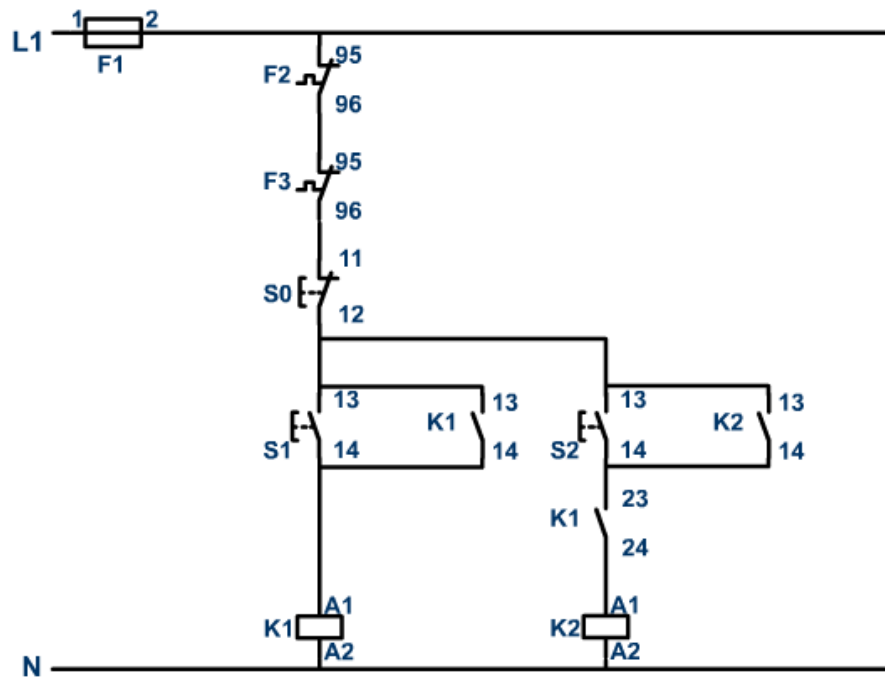
Arbeitszeit:

**Schuljahr 2015/16**

Überprüft/Beurteilung:

PTS Birkfeld [www.pts-birkfeld.at](http://www.pts-birkfeld.at)

**Lösung:**



Arbeitszeit:

**Schuljahr 2015/16**

Überprüft/Beurteilung:

PTS Birkfeld [www.pts-birkfeld.at](http://www.pts-birkfeld.at)