

Fachbereich Elektro

Name:

Gegenstand:

IKT

Datum

Thema:

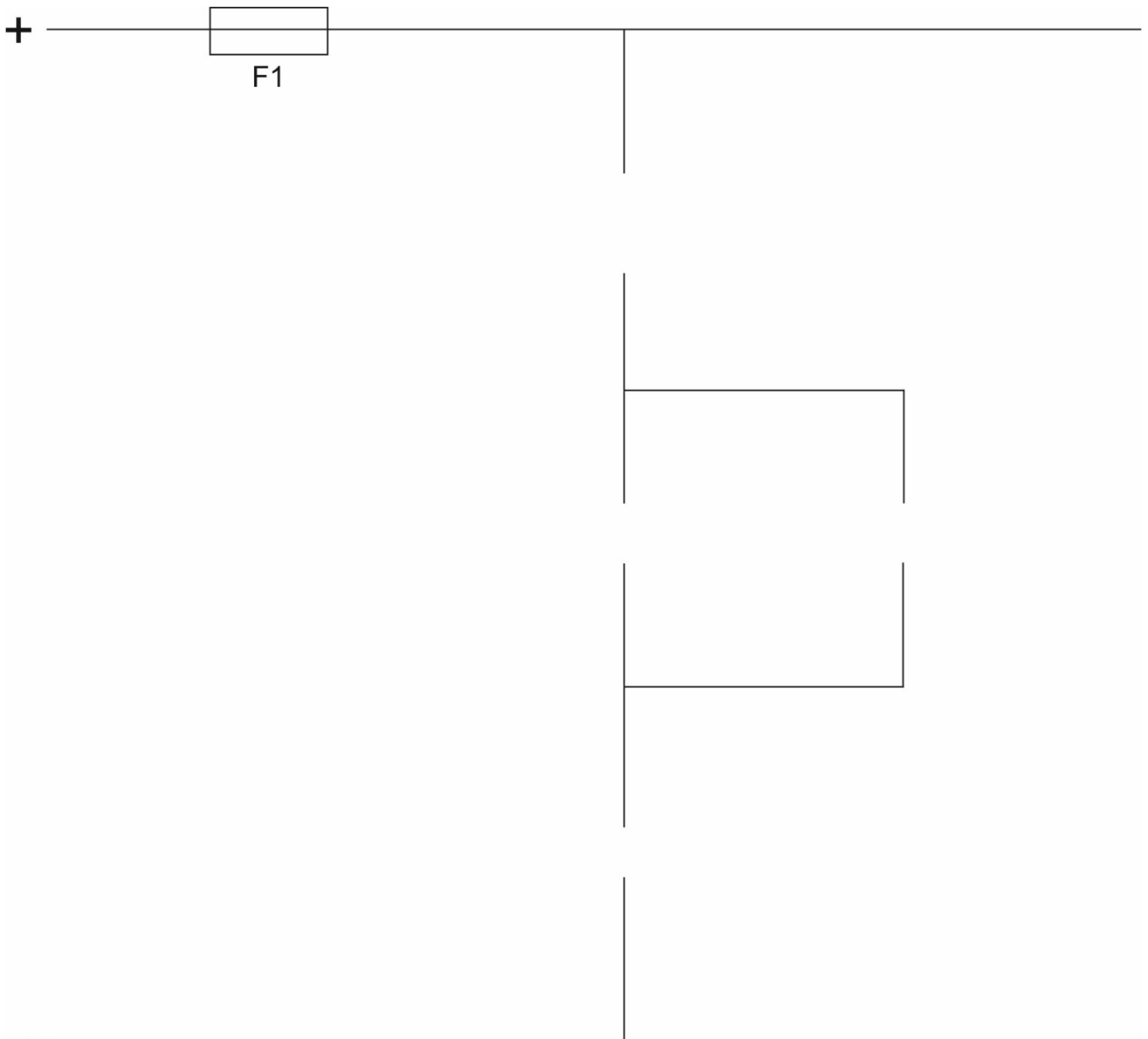
Schaltungstechnik: Selbsthaltung mit Vorrang „Aus“



Aufgabenstellung:

Nach Betätigung des EIN-Tasters S1 soll das Schütz K1 anziehen und eingeschaltet bleiben.

Es lässt sich jederzeit mit dem Taster S0 ausschalten.



Arbeitszeit:

Schuljahr 2015/16

Überprüft/Beurteilung:

PTS Birkfeld www.pts-birkfeld.at

Fachbereich Elektro

Name:

Gegenstand:

IKT

Datum

Thema:

Schaltungstechnik: Selbsthaltung mit Vorrang „Aus“



Schaltplan:

Arbeitszeit:

Schuljahr 2015/16

Überprüft/Beurteilung:

PTS Birkfeld www.pts-birkfeld.at

Fachbereich Elektro

Name:

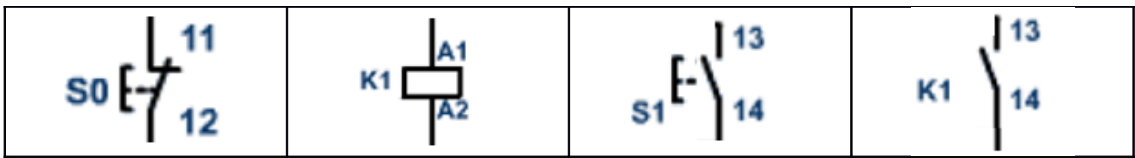
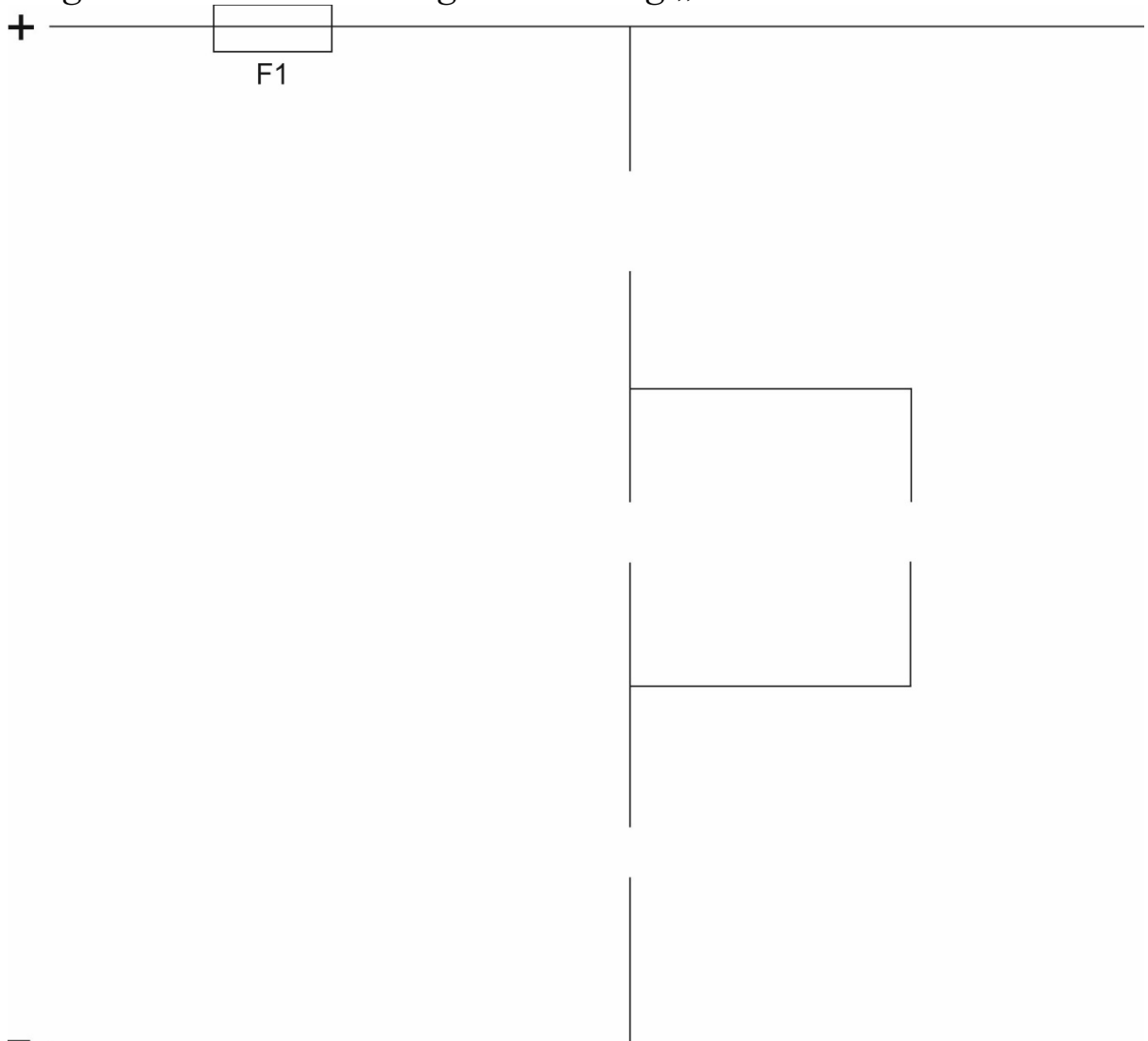
Gegenstand:

IKT

Datum

Thema:

Schaltungstechnik: Selbsthaltung mit Vorrang „Aus“



Arbeitszeit:

Schuljahr 2015/16

Überprüft/Beurteilung:

PTS Birkfeld www.pts-birkfeld.at

Fachbereich Elektro

Name:

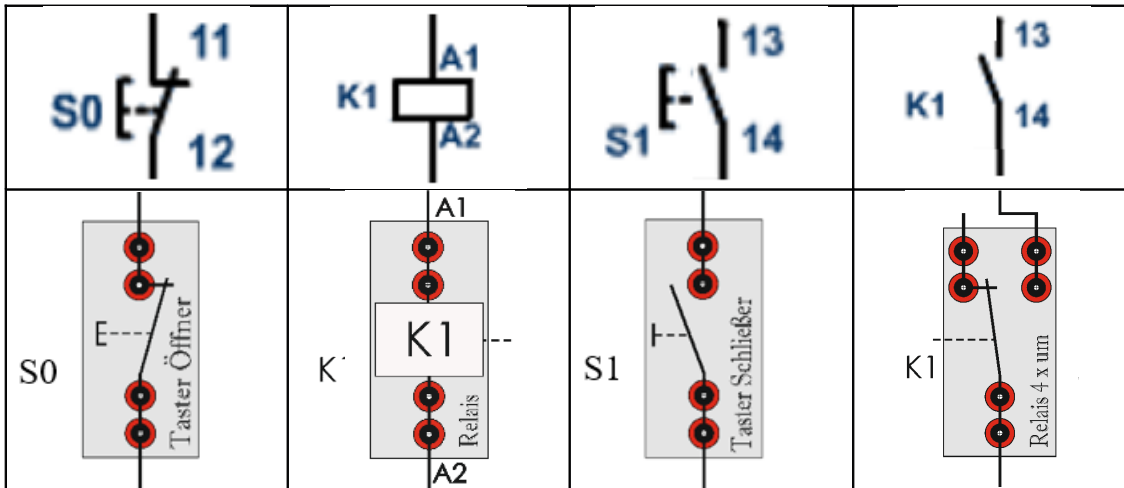
Gegenstand:

IKT

Datum

Thema:

Schaltungstechnik: Selbsthaltung mit Vorrang „Aus“



Zum Ausdrucken:

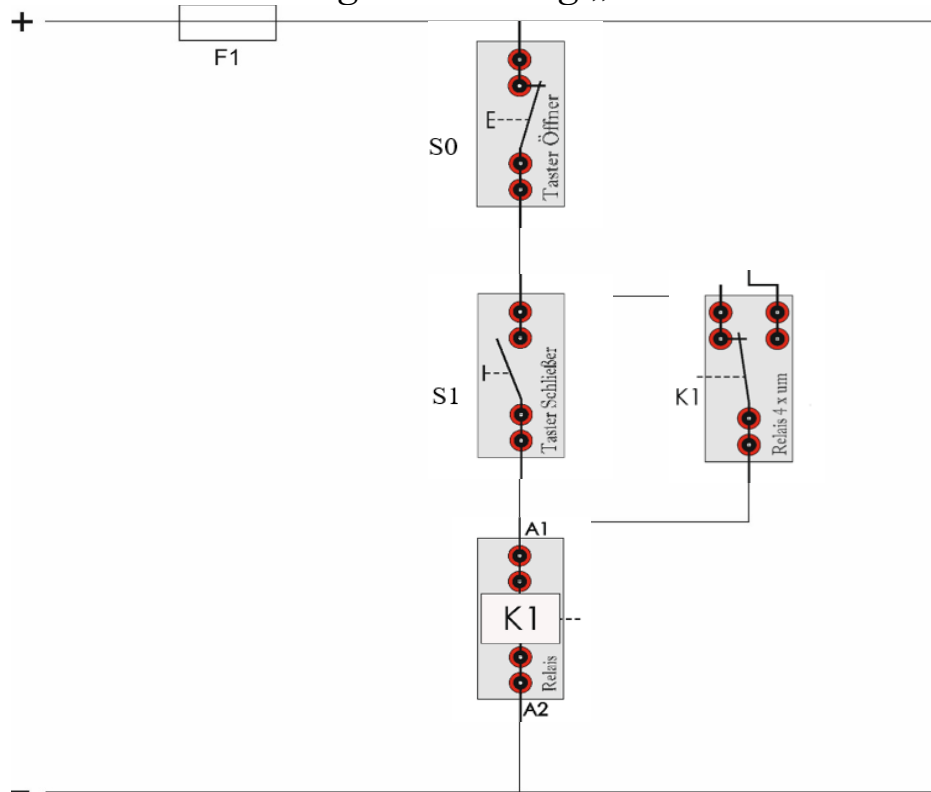
Lösung:

Arbeitszeit:

Schuljahr 2015/16

Überprüft/Beurteilung:

PTS Birkfeld www.pts-birkfeld.at



Arbeitszeit:

Schuljahr 2015/16

Überprüft/Beurteilung:

PTS Birkfeld www.pts-birkfeld.at