

Name:

Gegenstand:

**IKT**

Datum: 15.12.2015

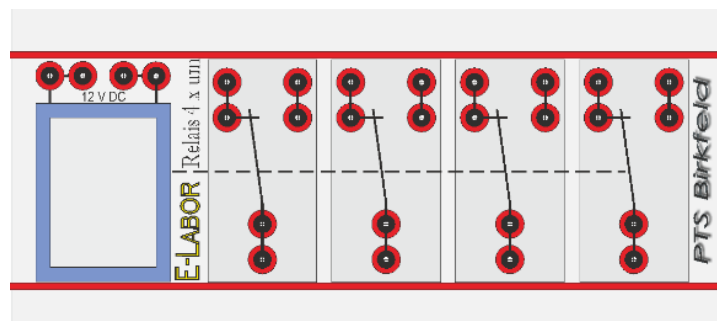
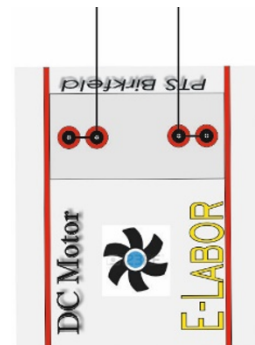
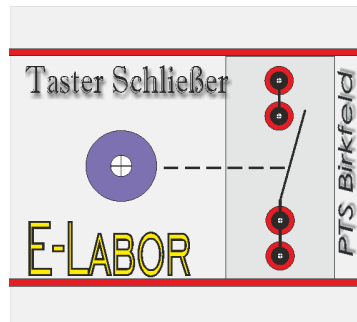
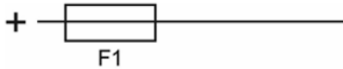
Thema:

**Schaltungstechnik: Umpolung mit Relais**

**Aufgabenstellung**

Die Polarität soll mit Hilfe eines Relais (K1) auf Tastendruck (S1) gewechselt werden.  
Als Anzeige dient uns die Kontroll – LED bzw. ein Motor.

**Aufbau:**



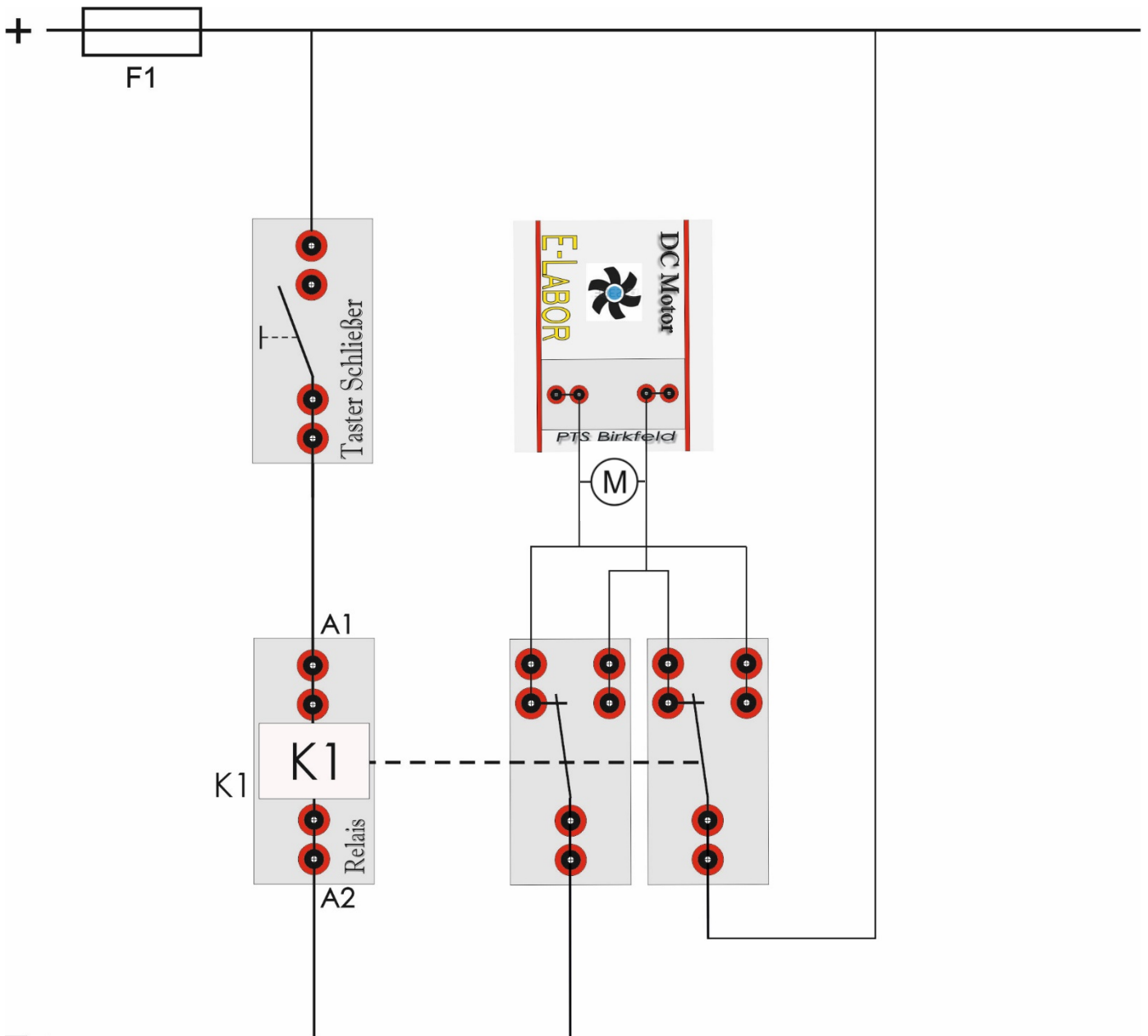
— — — — —

Arbeitszeit:

**Schuljahr 2015/16**

Überprüft/Beurteilung:

PTS Birkfeld [www.pts-birkfeld.at](http://www.pts-birkfeld.at)



**Achtung:**

Arbeitszeit:

Schuljahr 2015/16

Überprüft/Beurteilung:

PTS Birkfeld [www.pts-birkfeld.at](http://www.pts-birkfeld.at)

## Fachbereich Elektro

Name:

Gegenstand:

IKT

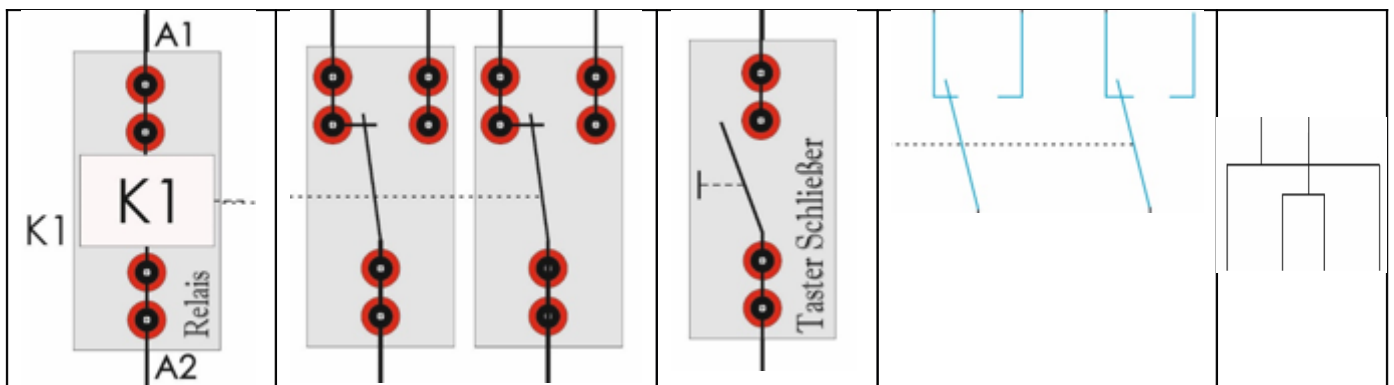
Datum: 15.12.2015

Thema:

*Schaltungstechnik: Umpolung mit Relais*

Bei „größeren“ Motoren darf die Umschaltung der Drehrichtung keinesfalls im Betrieb erfolgen, da es dadurch zu Kurzschluss und mechanischen Beschädigungen kommen würde!

Zum Ausdrucken:



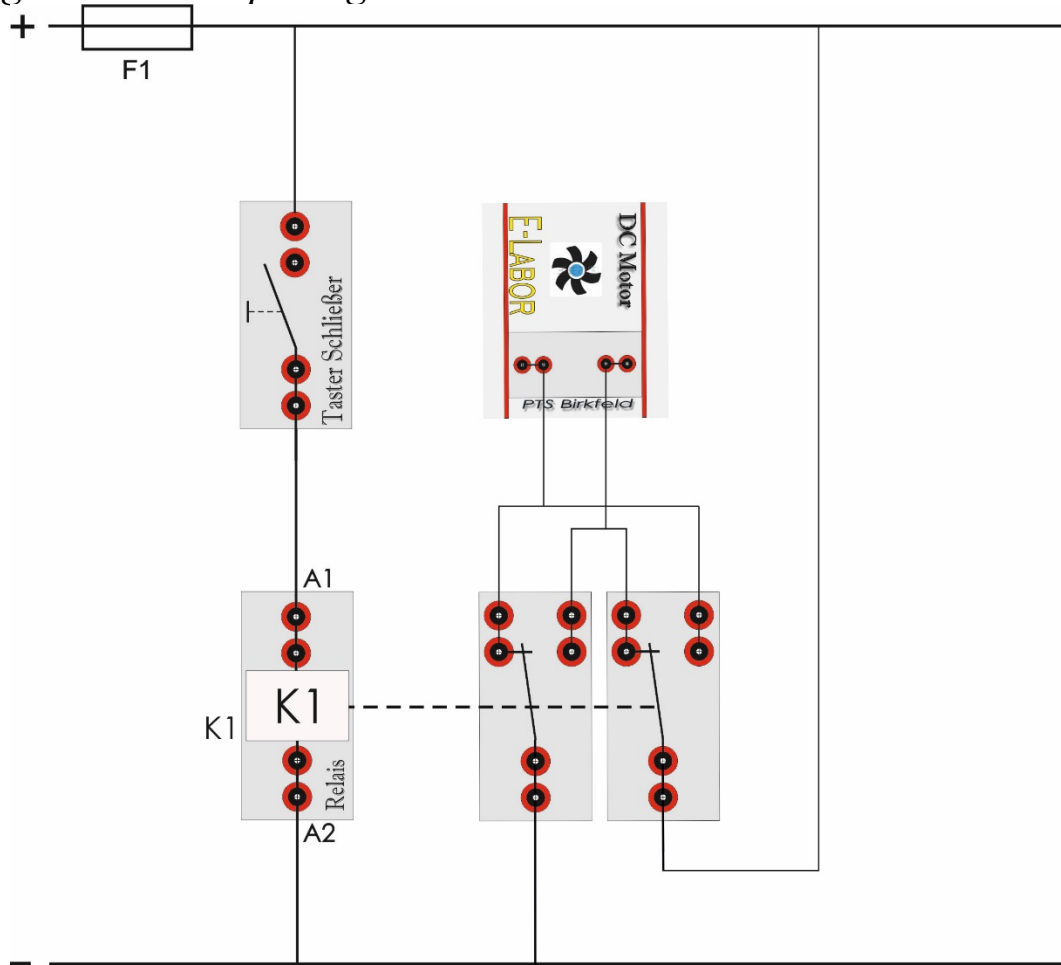
Lösung:

Arbeitszeit:

Schuljahr 2015/16

Überprüft/Beurteilung:

PTS Birkfeld [www.pts-birkfeld.at](http://www.pts-birkfeld.at)



Arbeitszeit:

Schuljahr 2015/16

Überprüft/Beurteilung:

PTS Birkfeld [www.pts-birkfeld.at](http://www.pts-birkfeld.at)