

Name:

Gegenstand:

TZ - E

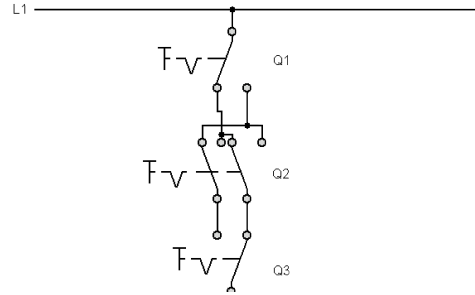
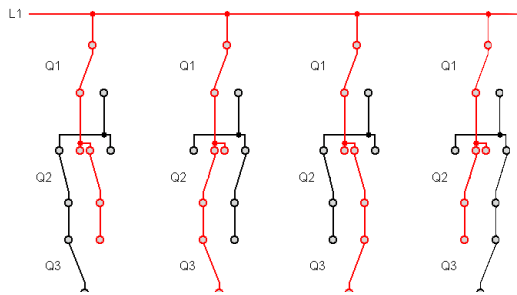
Datum:

Thema:

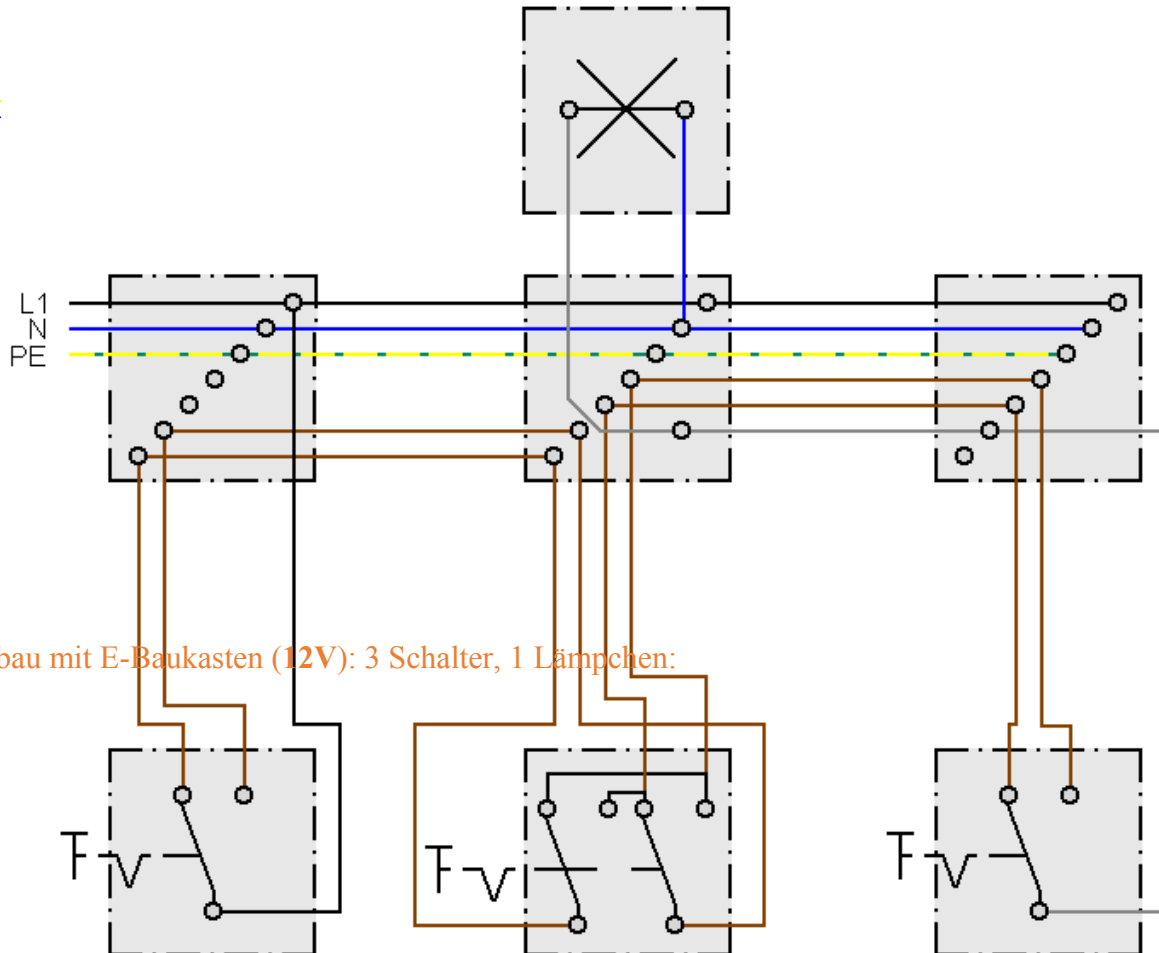
Die Kreuzschaltung in aufgelöster und zusammenhängender Darstellung

Funktion

Eine einfache Kreuzschaltung besteht aus zwei Umschaltern und einem Kreuzschalter dazwischen. Die Funktion der Umschalter wurde in der Wechselschaltung beschrieben. Insgesamt ergeben sich in einer Kreuzschaltung acht verschiedene Schaltzustände. Vier davon hier:



PE -
N -



Aufbau mit E-Baukasten (12V): 3 Schalter, 1 Lämpchen:

Arbeitszeit:

Schuljahr 2015/16

Überprüft/Beurteilung:

PTS Birkfeld www.pts-birkfeld.at

Fachbereich Elektro

Name:

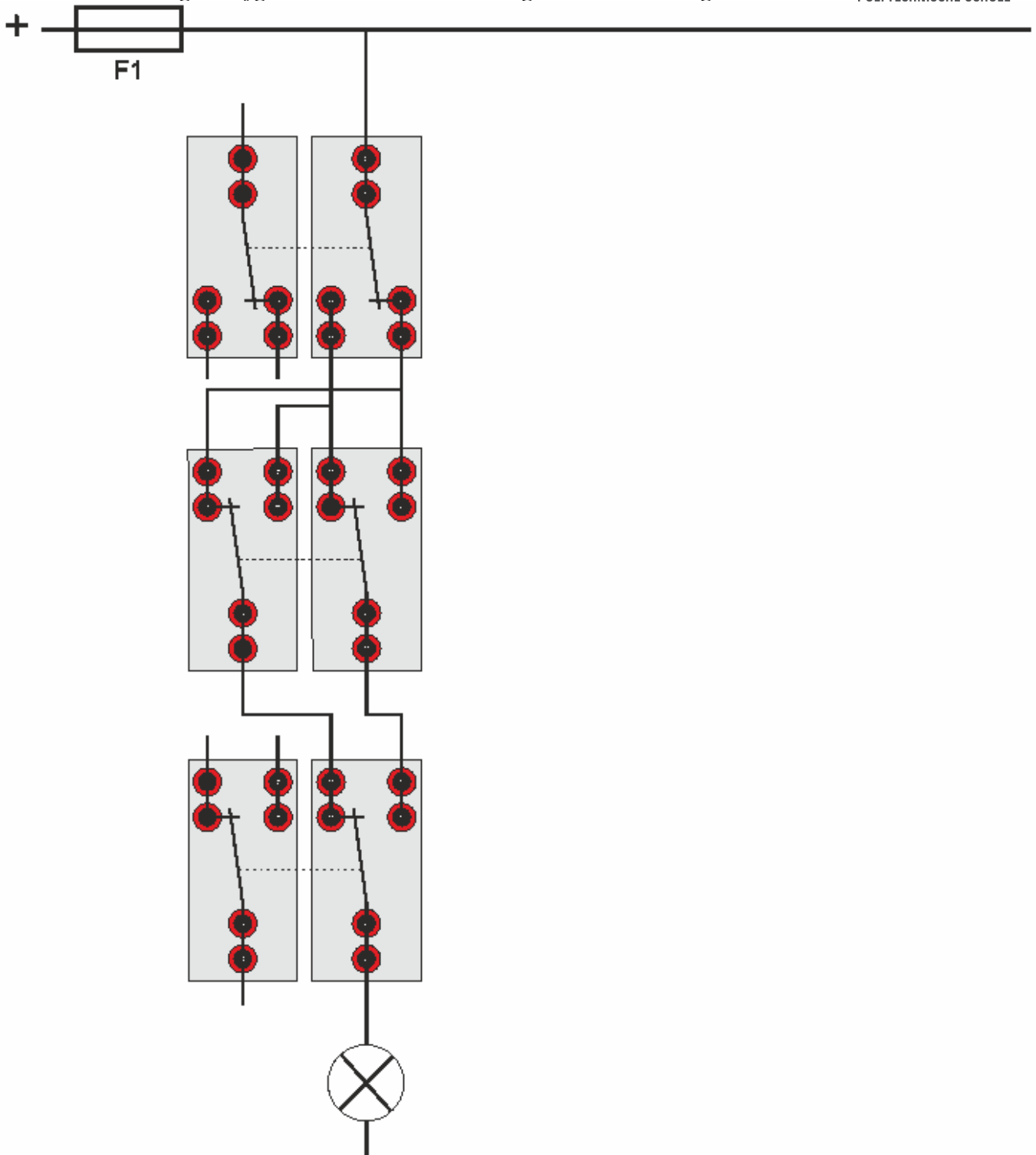
Gegenstand:

TZ - E

Datum:

Thema:

Die Kreuzschaltung in aufgelöster und zusammenhängender Darstellung



Arbeitszeit:

Schuljahr 2015/16

Überprüft/Beurteilung:

PTS Birkfeld www.pts-birkfeld.at

Fachbereich Elektro

Name:

Gegenstand:

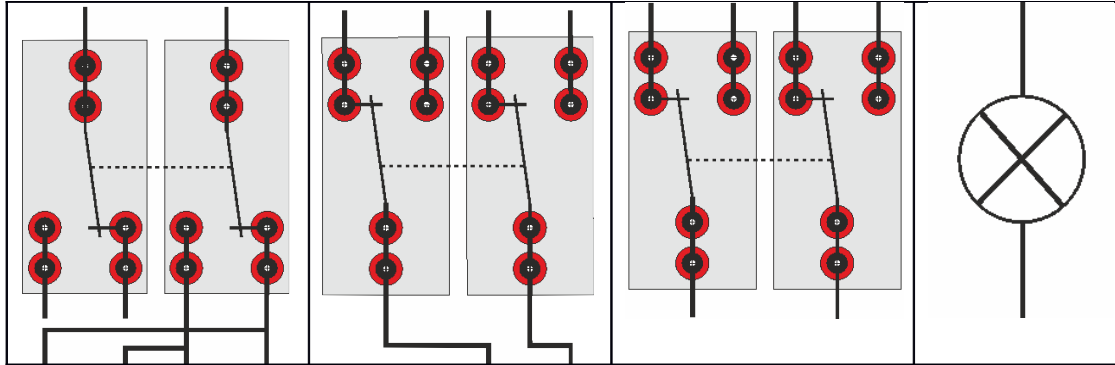
TZ - E

Datum:

Thema:

Die Kreuzschaltung in aufgelöster und zusammenhängender Darstellung

Zum Ausdrucken:



Lösung:

Arbeitszeit:

Schuljahr 2015/16

Überprüft/Beurteilung:

PTS Birkfeld www.pts-birkfeld.at

Fachbereich Elektro

Name:

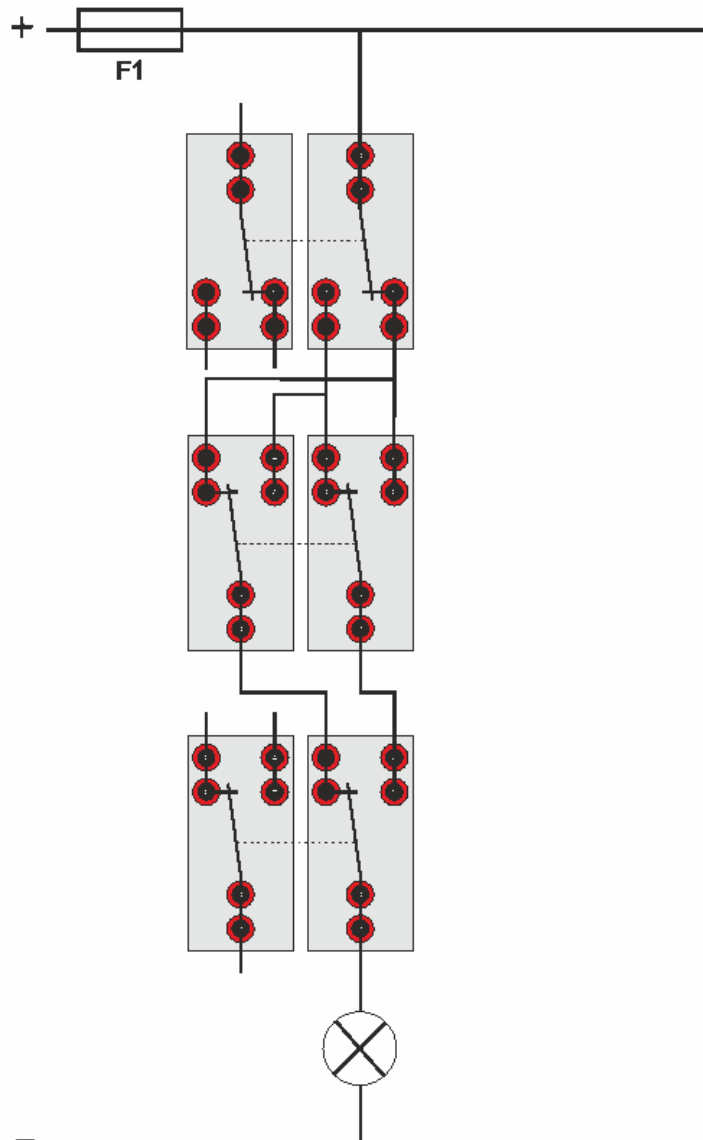
Gegenstand:

TZ - E

Datum:

Thema:

Die Kreuzschaltung in aufgelöster und zusammenhängender Darstellung



Arbeitszeit:

Schuljahr 2015/16

Überprüft/Beurteilung:

PTS Birkfeld www.pts-birkfeld.at