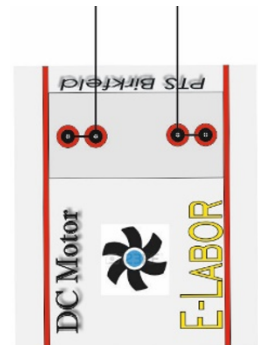
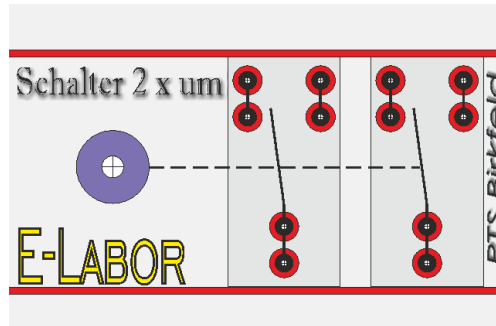
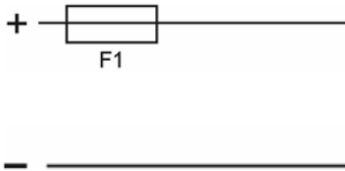


**Aufgabenstellung:**

Mit einem Schalter (2 mal um) soll die Polarität gewechselt werden, als Anzeige dient uns die Kontroll – LED bzw. der Motor.

**Aufbau:**



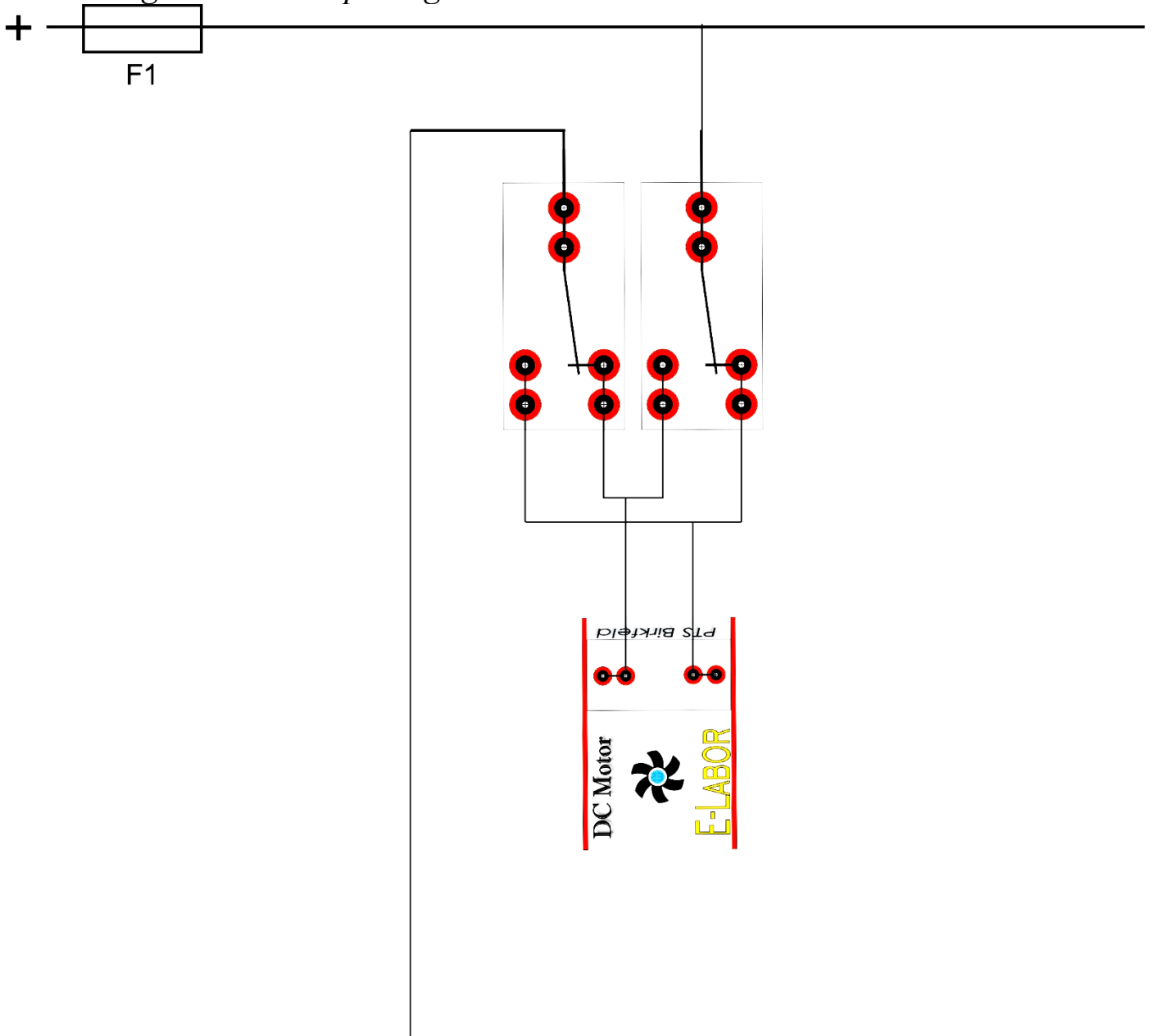
Arbeitszeit:

**Schuljahr 2015/16**

Überprüft/Beurteilung:

PTS Birkfeld [www.pts-birkfeld.at](http://www.pts-birkfeld.at)





**Achtung:**

Bei „größeren“ Motoren darf die Umschaltung der Drehrichtung keinesfalls im Betrieb erfolgen, da es dadurch zu Kurzschluss und mechanischen Beschädigungen kommen würde!

Arbeitszeit:

*Schuljahr 2015/16*

Überprüft/Beurteilung:

PTS Birkfeld [www.pts-birkfeld.at](http://www.pts-birkfeld.at)

Name:

Gegenstand:

**IKT**

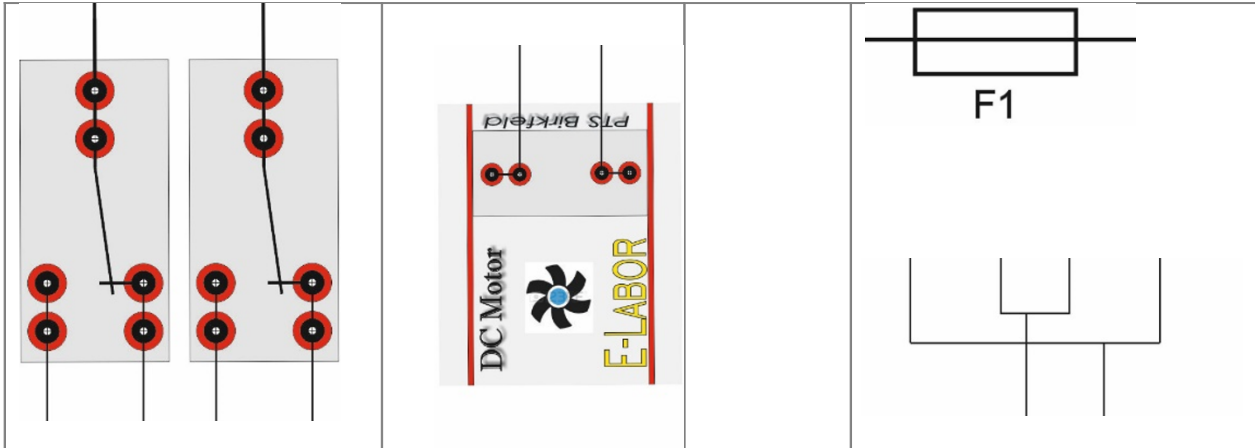
Datum:

Thema:

**Schaltungstechnik: Umpolung**



**Zum Ausdrucken:**



**Lösung:**

Arbeitszeit:

**Schuljahr 2015/16**

Überprüft/Beurteilung:

PTS Birkfeld [www.pts-birkfeld.at](http://www.pts-birkfeld.at)

Name:

Gegenstand:

**IKT**

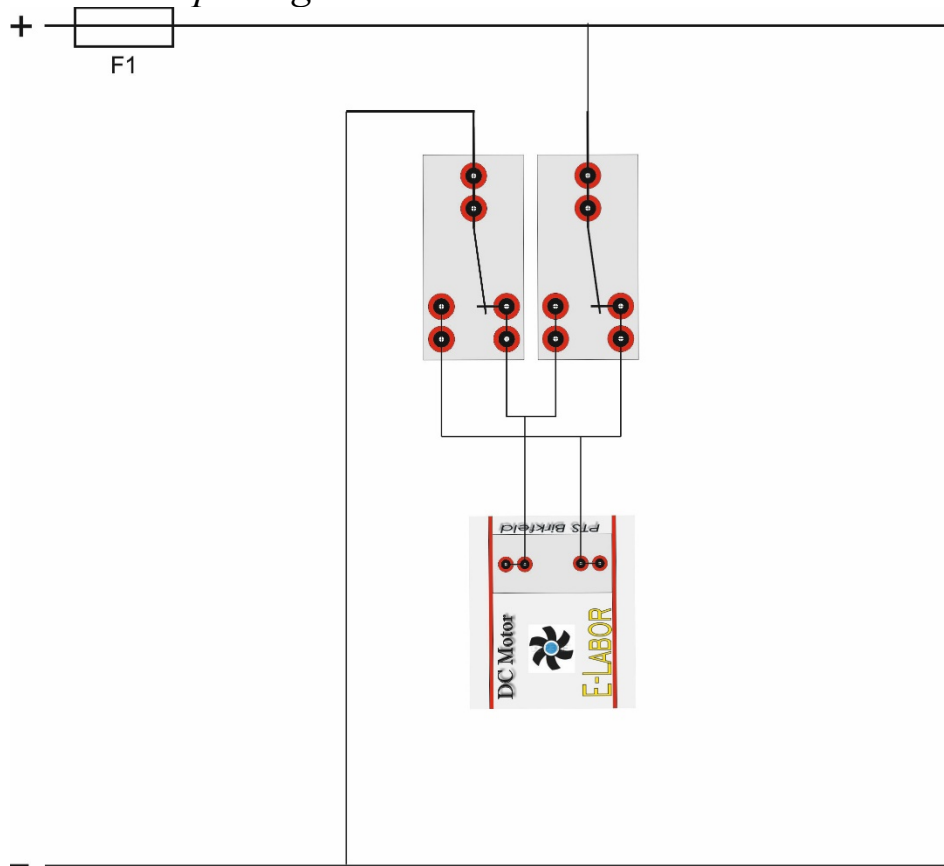
Datum:

Thema:

**Schaltungstechnik: Umpolung**



POLYTECHNISCHE SCHULE



Arbeitszeit:

**Schuljahr 2015/16**

Überprüft/Beurteilung:

PTS Birkfeld [www.pts-birkfeld.at](http://www.pts-birkfeld.at)